

BORTENBRECHER

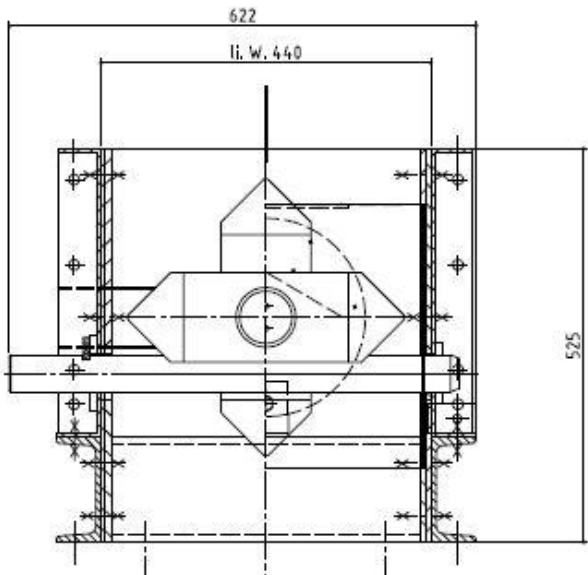
EME GmbH

Wockerather Weg 45
41812 Erkelenz
www.eme.de

Telefon: +49 2431 9618 0
Fax: +49 2431 961850
contact@eme.de

Stoltestraße 23
97816 Lohr am Main
www.eme.de

Telefon: +49 9352 507 500
Fax: +49 9352 507 193
contact@eme.de

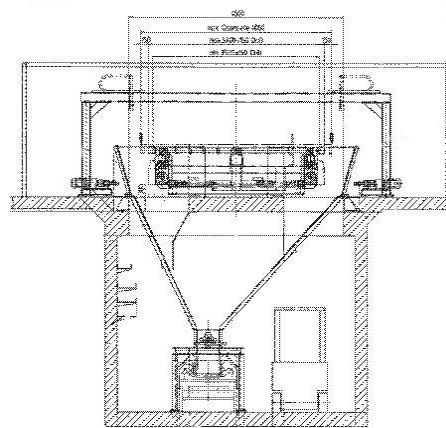
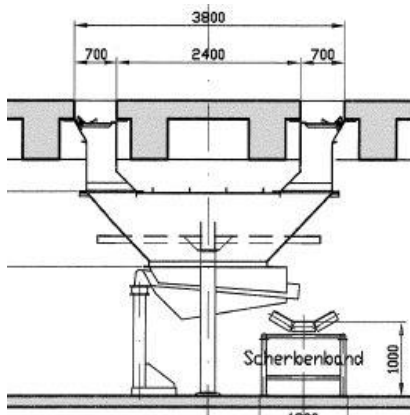


Brecher für Flachglas

Der Breitenzuschnitt der Glasplatten erfolgt im Bortenschnittbereich.

Die angeritzten Borten-Vorschnitte werden mittels Schockrolle auf dem Rollenförderer abgebrochen (Breitenzuschnitt) und mittels darunter befindlichen beidseitigen Bortenschneidern gebrochen. Der Nettozuschnitt erfolgt in der dahinter befindlichen links- und rechtsseitigen Brecheranordnung.

Beispiele der möglichen Brecherpositionierung unterhalb der Schneidlinie für Flachglas



MERKMALE IM ÜBERLICK :

- Flachglasbrecher
- Brechwerkzeuge ohne Ni-Anteile
- Gute Zugänglichkeit für Service und Wartung
- Hohe Standzeit der Verschleißteile

TECHNISCHE DATEN - BORTENBRECHER

<u>Lichte Weite:</u>	bis 7300 mm
<u>Glasdicke:</u>	1 – 20 mm
<u>Antriebsleistung:</u>	bis 7,5 kW
<u>Durchsatzleistung:</u>	max. 30 t/h
<u>Glasbreite nach dem Brechen:</u>	100 – 200 mm