

BATCH AND CULLET  
TREATMENT SYSTEMS  
FOR THE GLASS INDUSTRY

**EME**  
Member of **SORG** Group



## HAMMERPRALLBRECHER TYP HPB

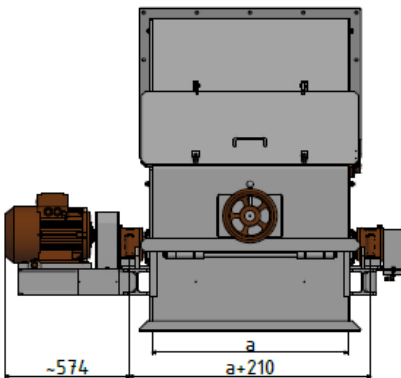
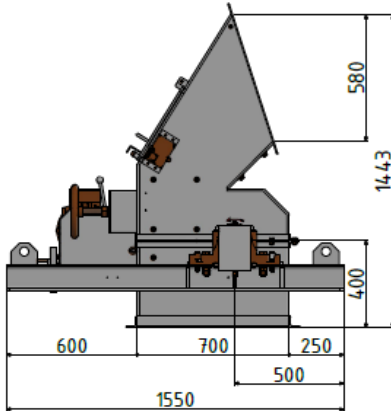
### EME GmbH

Wockerather Weg 45  
41812 Erkelenz  
[www.eme.de](http://www.eme.de)

Telefon: +49 2431 9618 0  
Fax: +49 2431 74687  
[contact@eme.de](mailto:contact@eme.de)

Stoltestraße 23  
97816 Lohr am Main  
[www.eme.de](http://www.eme.de)

Telefon: +49 9352 507 500  
Fax: +49 9352 507 193  
[contact@eme.de](mailto:contact@eme.de)



### Hammerprallbrecher HPB

Der Hammerprallbrecher wurde speziell für die Zerkleinerung von Hohlglas konzipiert. Eingesetzt wird der Brecher in der Produktionsscherbenrückführung als auch in Fremdscherbenaufbereitungsanlagen.

Der Rotor mit den fliegend gelagerten Hämmern sowie der von außen über Handrad verstellbare Brechrost bilden eine Einheit und sorgen für ein gleichmäßiges Kornspektrum mit einem geringen Feinanteil. Die Auswahl und die lange Lebensdauer der Schleißteilwerkstoffe erfolgt unter dem Aspekt, dass der Einfluß des Abriebes auf die Glasqualität möglichst gering ist. Die gute Zugänglichkeit zu den inneren Baugruppen ermöglicht eine einfache und zügige Wartung und somit eine hohe Brecherverfügbarkeit.

### TECHNISCHE DATEN

Typ	Durchsatzleistung	Motorleistung	Maß a	Gewicht
HPB 500/5	bis 5 t/h	4 kW	500 mm	1100 kg
HPB 700/15	bis 15 t/h	5,5 kW	700 mm	1250 kg
HPB 900/25	bis 25 t/h	7,5 kW	900 mm	1500 kg

### KORNANALYSE

Angaben in %

	>16 mm	>10 mm	> 5 mm	< 5 mm
	60,7	31,4	6,8	1,1
	48,8	40,1	9,1	2,0
	68,1	27,8	3,4	0,7
	51,1	39,2	8,2	1,5
	61,0	33,4	4,2	1,4
	59,7	35,7	3,8	0,8
	62,4	33,7	3,2	0,7
<b>Ø</b>	<b>58,8</b>	<b>34,5</b>	<b>5,5</b>	<b>1,2</b>

### MERKMALE IM ÜBERLICK :

- **Kompakter Brecher zur Hohlglaszerkleinerung**
- **Gute Zugänglichkeit für Service und Wartung durch schwenkbares Gehäuseoberteil**
- **Hohe Standzeit der Verschleißteile durch entsprechende Werkstoffauswahl**
- **Einfache Montage**