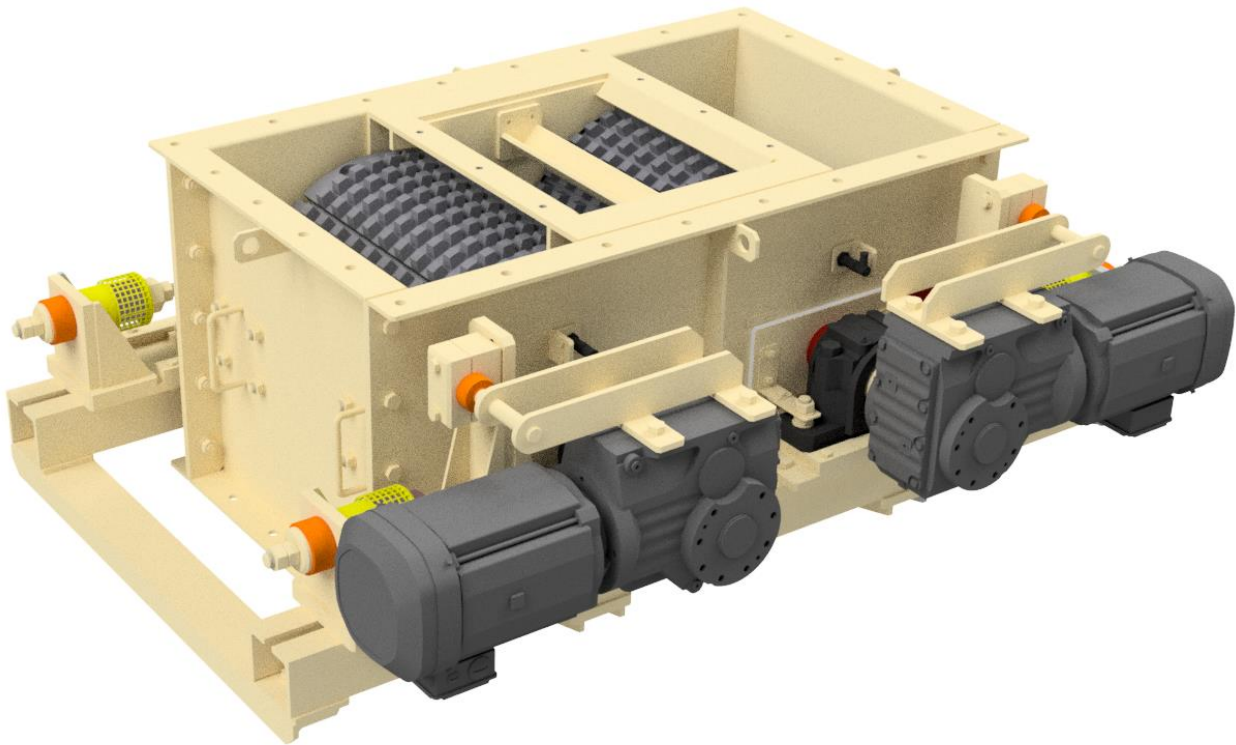


BATCH AND CULLET
TREATMENT SYSTEMS
FOR THE GLASS INDUSTRY

EME
Member of **SORG** Group



ZWEIWALZENBRECHER TYP ZWB / ZWB-S

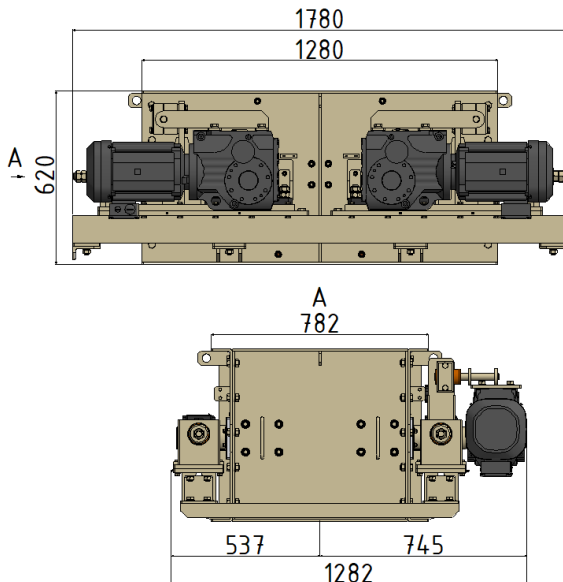
EME GmbH

Wockerather Weg 45
41812 Erkelenz
www.eme.de

Telefon: +49 2431 9618 0
Fax: +49 2431 961850
contact@eme.de

Stoltestraße 23
97816 Lohr am Main
www.eme.de

Telefon: +49 9352 507 500
Fax: +49 9352 507 193
contact@eme.de



Einlauf:	600x400 mm
Auslauf:	600x730 mm
Spaltbreite Walzen	5 – 15 mm

Zweiwalzenbrecher ZWB / ZWB-S

Der Zweiwalzenbrecher wird überwiegend zur Zerkleinerung von vorgebrochenem Glas eingesetzt. Die Walzen der Version ZWB sind mit einer Hartauftragsschweißung versehen, die Brechwalzen der Version ZWB-S sind mit hochverschleißfesten Hartguss-Stachelschalen ausgerüstet. Die langsam laufenden Brechwalzen verursachen bauformtypische geringe Lärm- und Staubemissionen. Die Endkorngröße lässt sich durch Änderung des Walzenabstandes einstellen. Der Brecher zeichnet sich durch seine kompakte Bauweise aus.

TECHNISCHE DATEN

Durchsatzleistung	Schüttgewicht	Motorleistung	Gewicht	
			ZWB	ZWB-S
ca. 7 t/h	0,4 t/m ³	2 x 4 kW	1380 kg	1550 kg
ca. 16 t/h	0,9 t/m ³			
ca. 19 t/h	1,1 t/m ³			
ca. 24 t/h	1,4 t/m ³			

MERKMALE IM ÜBERBLICK :

- Zerkleinerung von vorgebrochenem Glas
- Geringer Platzbedarf
- Geringe Geräusch- und Staubemissionen
- Wartungsfreundliche Konstruktion
- Einfache Montage

